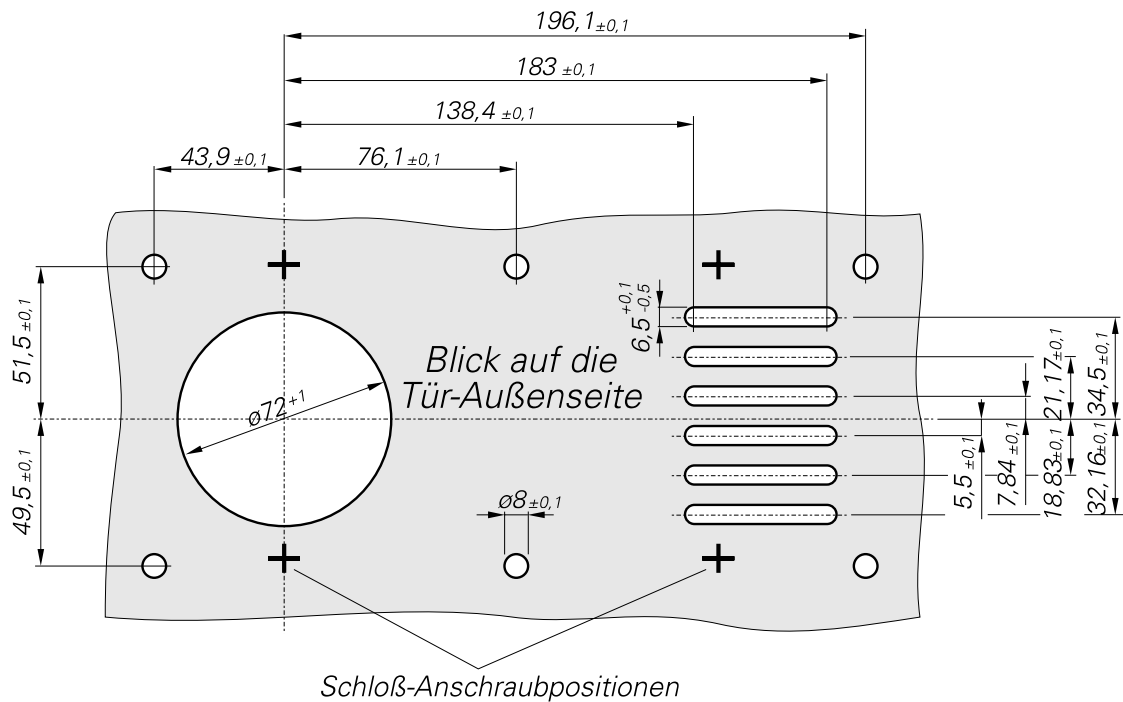
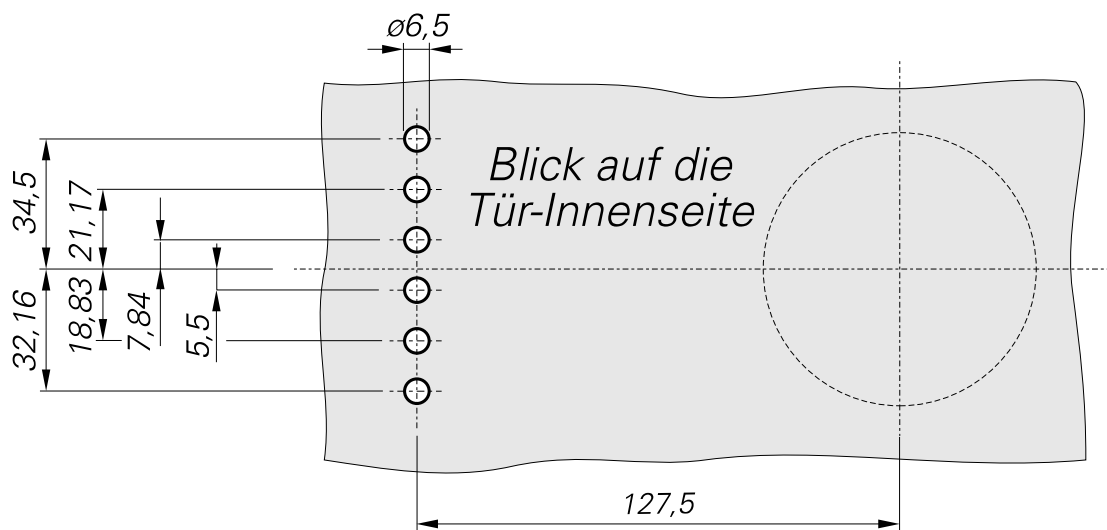


Schiebezahlschloß C4000 erforderliche Türblattdurchbrüche



Durchbrüche am Türblatt



Durchbrüche an der Tür-Innenverkleidung

(Die PTZ-Vorschrift läßt in ihrem Anwendungsfall nur die oberen drei Codierloch-Durchbrüche zu)