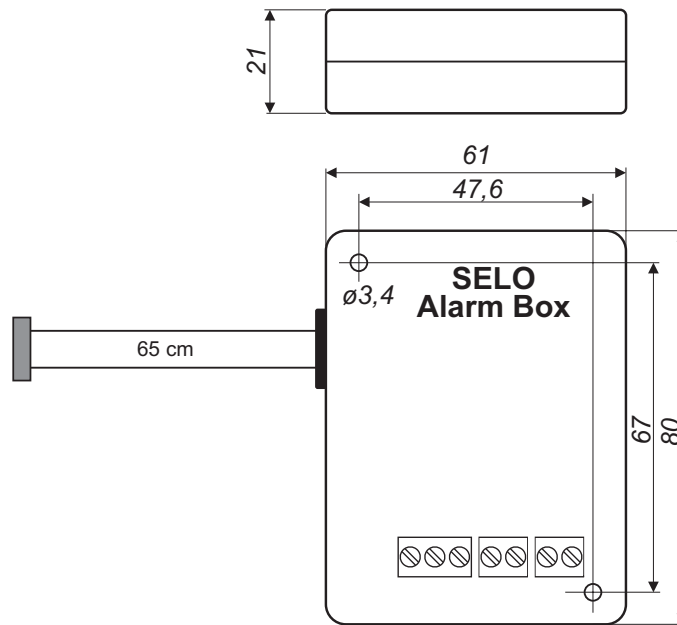
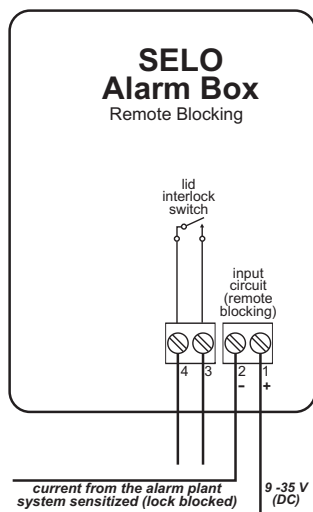


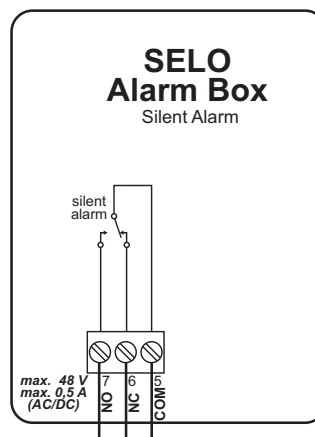
## Montageanleitung für die SELO-Alarmbox



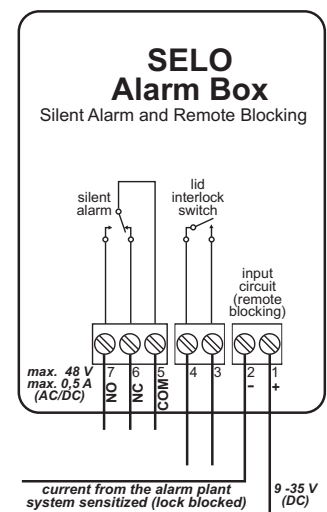
**Version  
mit Fernsperrung**



**Version  
mit Stillem Alarm**



**Version  
mit Fernsperrung  
und Stillem Alarm**



Die Eingabe eines gültigen Öffnungscodes, bei dem die letzte Codestelle numerisch um "1" erhöht wird, aktiviert den Stillen Alarm der Alarmbox ohne Verzögerung.